



Modello MB23 e MB 25

Analizzatori di umidità di base



Veloci, semplici e convenienti

I nuovi analizzatori di umidità di base OHAUS MB23 e MB25, uniscono elevata qualità e struttura resistente in un design essenziale e compatto. Gli analizzatori MB23 e MB25 garantiscono risultati affidabili e precisi per una vasta gamma di applicazioni.

Le caratteristiche standard includono:

- **Prestazioni flessibili** – Gli analizzatori OHAUS MB23 e MB25 forniscono risultati precisi con una risoluzione dello 0,1% o dello 0,05%. Grazie alla scelta tra riscaldamento a infrarossi o alogeno, sono l'ideale per applicazioni nel settore tessile, alimentare, delle acque di scarico, della ceramica o di altri settori che richiedono elementi riscaldanti a infrarossi e misurazioni fino allo 0,1% o 0,05%.
- **Semplicità di utilizzo** – La configurazione e l'utilizzo sono un gioco da ragazzi. Per impostare i parametri di essiccazione basta semplicemente tenere premuti i pulsanti dell'ora o della temperatura, aggiungere il campione e avviare la procedura di test. Ciò rende gli analizzatori MB23 e MB25 ideali per le operazioni di routine da parte di tutti gli operatori.
- **Design compatto e semplice da pulire** – Gli analizzatori OHAUS MB23 e MB25 sono stati concepiti per occupare poco spazio grazie al loro ingombro compatto (17 x 13 x 28 cm). La camera di riscaldamento, semplice da pulire, è l'ideale per utilizzi frequenti e per economiche manutenzioni.

MB23 e MB25 analizzatori di umidità di base

Specifiche tecniche

Modello	MB23	MB25
Portata	110 g	
Ripetibilità (Dev Standard) (g)	0,3% (campione da 3 g) 0,2% (campione da 10 g)	0,2% (campione da 3 g) 0,05% (campione da 10 g)
Risoluzione	0,01 g/0,1%	0,005 g/0,05%
Dimensione del campione	3-20 g tipica, 0,5 g min.	
Interfaccia	RS-232 bidirezionale	
Timer	1 - 99 minuti, incrementi da 30 secondi a 60 minuti	
Tecnologia di riscaldamento	Infrarossi (no vetro)	Alogena
Range di temperatura	da 50 a 160 °C (incrementi di 5°)	
Alimentazione elettrica	100-240 VCA 50/60 Hz	
Range di tara	Per sottrazione fino alla portata massima	
Temperatura di funzionamento	da 5 ° a 40 °C	
Tipo di display	LCD personalizzato con retroilluminazione	
Display	% umidità, % solidi, peso (g), temperatura, tempo	
Dimensioni del piatto (diametro)	90 mm	
Dimensioni (L x A x P)	17 x 13 x 28 cm	
Peso netto	2,3 kg	
Peso di spedizione	3,9 kg	

Accessori inclusi

Piattini portacampione (50)	Standard	
Capottina di protezione	Standard	
Maniglia portapiattini	Opzionale (PN 11113873)	Standard

I modelli godono delle certificazioni CE, CSA/UL e FCC

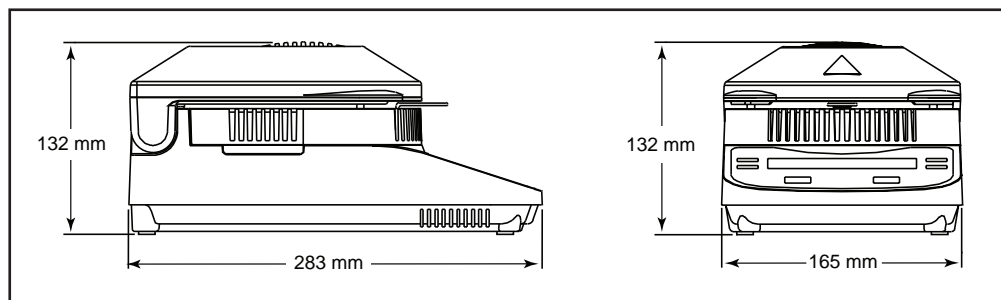


Grazie all'ingombro ridotto gli analizzatori OHAUS MB23 e MB25 sono adatti per essere collocati su qualsiasi piano di lavoro



Il modello OHAUS MB23 è caratterizzato dall'elemento riscaldante a infrarossi, mentre il MB25 utilizza la tecnologia alogena

Dimensioni della struttura



Opzioni e accessori

Numero Ohaus

Cavo per blocco di sicurezza	80850000
Blocco di sicurezza (tipo Kensington®).....	80850043
Kit per la regolazione della temperatura.....	11113857
Massa per regolazione da 50g M1	11117146
Piattini in alluminio (confezione da 80).....	80850086
Filtri in fibra di vetro (confezione da 200).....	80850087
Piattini in acciaio riutilizzabili (confezione da 3)	80850088
Stampante termica STP103, EU.....	80251993
Stampante termica STP103, UK	80251994
Stampante a impatto CBM910, EU	80252043
Stampante a impatto SRP275, UK.....	80251989
Cavo per stampante STP103	80252581
Cavo per stampante CBM910	80252571
Cavo per stampante SRP275.....	21253677
Software di raccolta Collect	80500746

Qualità e assistenza leader nel settore

Tutti gli analizzatori di umidità della serie MB OHAUS sono prodotti in base a un sistema di gestione per la qualità ISO 9001:2000. La struttura robusta e il rigoroso controllo della qualità hanno da sempre rappresentato il marchio di fabbrica di tutti i prodotti OHAUS da oltre un secolo.

www.ohaus.com

* ISO 9001:2000
Sistema certificato di controllo qualità

80774460 © Copyright Ohaus Corporation

