



Bilance portatili multifunzione adatte per le attività di pesatura quotidiana

OHAUS innalza il livello del rapporto prezzo/prestazioni con la serie Navigator di nuova progettazione, perfetta per applicazioni di pesata generiche in ambienti di laboratorio, industriali e didattici. Robusta e multifunzionale, Navigator è una potente bilancia in grado di gestire una vasta gamma di applicazioni di pesata con caratteristiche quali: tempo di stabilizzazione rapido, protezione dal (da) sovraccarico a quattro volte la sua portata nominale e facilità d'uso.

Caratteristiche uniche:

- La bilancia Navigator offre applicazioni di pesatura essenziali a un prezzo competitivo.
- La tecnologia di pesatura avanzata consente la stabilizzazione in un secondo per risultati di pesatura rapidi ed esatti, migliorando l'efficienza dell'operatore, la produttività e il rendimento.
- Il sistema di protezione da sovraccarico, in grado di sopportare carichi fino a quattro volte superiori rispetto alla portata nominale, protegge la bilancia in ambienti esigenti.

NAVIGATOR™ Applicazioni

Didattica

Con un sistema di protezione da sovraccarico di portata quadruplicata, la bilancia Navigator è ideale per applicazioni didattiche impegnative come il conteggio pezzi, la pesata percentuale e il checkweighing. Il design compatto (solo per modelli NV) facilita l'impilaggio per lo stoccaggio. Inoltre, la portabilità della bilancia Navigator la rende ideale per esperimenti sul campo.



Laboratorio e ricerca

Studiata per essere semplice da pulire, precisa e facile da usare in laboratorio. La semplicità di configurazione e la modalità di pesata percentuale la rendono la soluzione ideale per applicazioni di laboratorio quali formulazione, ispezioni di qualità, prove e sperimentazioni.



Industria e produzione

Progettata per garantire robustezza, rapidità e accuratezza, è ideale da utilizzare in applicazioni industriali medio-leggere come miscelazione di vernice e inchiostro, confezionamento, campionamento e conteggio pezzi. Un sovraccarico sicuro fino al 400% migliora la protezione dei componenti interni, con un tempo di stabilizzazione ultrarapido minore di un secondo per migliorare l'efficienza e la produttività degli operatori.



Vendita, attività commerciale e produzione

Ideata per essere resistente, portatile e affidabile, ideale per l'uso nella spedizione e il ricevimento, in ambienti di vendita o di magazzino. Il funzionamento a batteria e le modalità di conteggio e controllo peso ampliano inoltre le possibilità di utilizzo nella hobbistica, nella gestione dell'inventario, nell'ispezione e nel controllo qualità. Inoltre, i modelli Navigator NVT sono disponibili con Approvazione CE (Classe III) per attività commerciali o qualsiasi applicazione necessiti di approvazione.



Alimentari e porzionatura

Progettata per garantire igiene, durata e ridotta manutenzione, è ideale per l'utilizzo nel settore alimentare, nella porzionatura e nel preconfezionamento. Unità di misura come kg, g, lb, oz, lb:oz e le modalità di controllo peso percentuale e checkweighing ne migliorano l'utilità al banco, nelle stazioni di preparazione e in cucina.



NAVIGATOR™ *Bilance portatili*

**Elevata velocità di pesatura:
pari a 1 secondo**
Pesatura efficiente



**Nuova linea potenziata di modelli
con protezione**
Pesatura accurata



**Protezione da
sovraccarico
quattro volte superiore**
Resistente e affidabile



**Opzioni di connettività
multipla**
**Inserimento dei dati
intuitivo**



**Capottina per
l'impilaggio e lo
stoccaggio**
Ingombro ridotto



Durata della batteria fino a 270 ore
Funzionamento ininterrotto



**Piatto grande e portata
elevata**
**Pesatura di articoli di
grandi dimensioni**



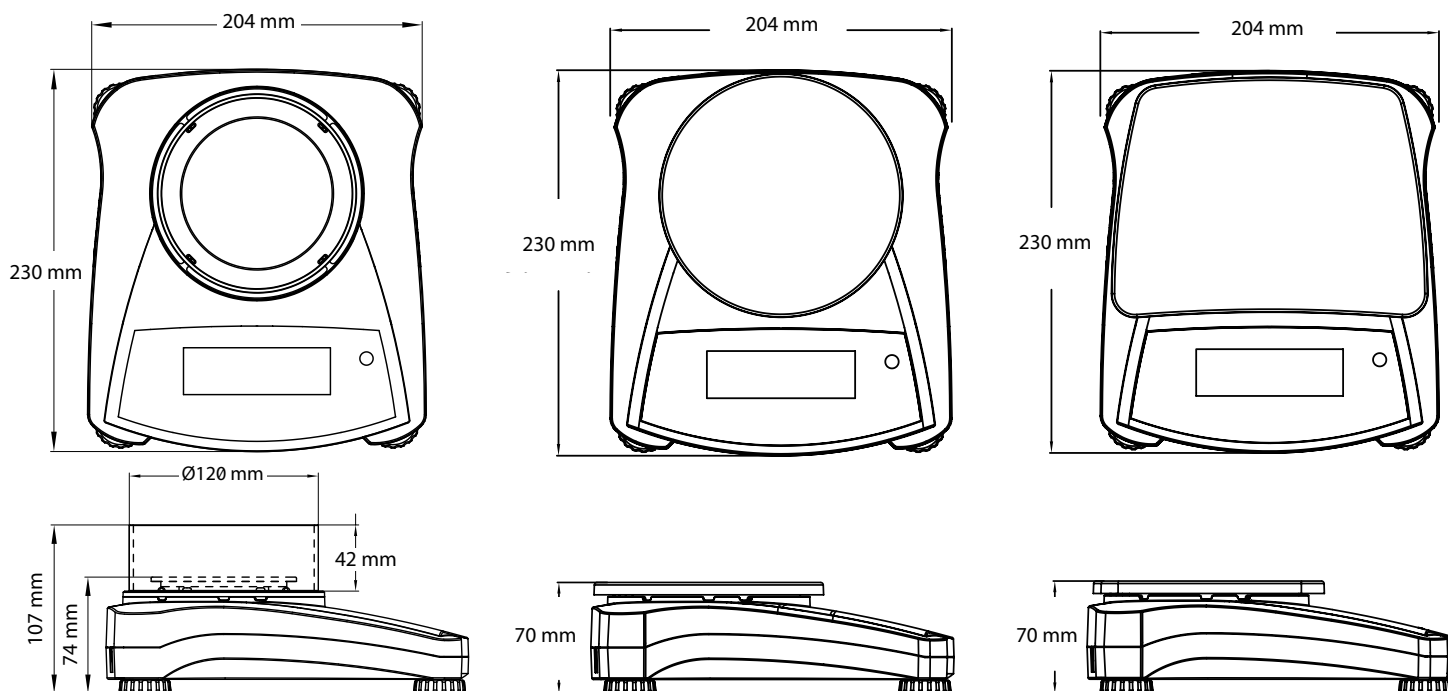
**Molteplici modalità
applicative**

NAVIGATOR™ *Bilance portatili*

Modello	NV123	NV223	NV323	NV222	NV422	NV622	NV1202	NV2202	NV3202	NV221	NV621	NV1201	NV2201	
Portata (g)	120	220	320	220	420	620	1200	2200	3200	220	620	1200	2200	
Risoluzione (g)	0.001			0.01						0.1				
Ripetibilità (STDEV) (g)	0.002			0.01	0.02						0.1			
Linearità (g)	0.003	0.005		0.02			0.03	0.05		0.2				
Massa per regolazione Span*	100	200	300	200		300	1000	2000	3000	200	300	500	1000	
Massa per regolazione linearità*	50, 100 g	100, 200 g	150, 300 g	100, 200 g	200, 400 g	300, 600 g	500 g, 1 kg	1 kg, 2 kg	1.5 kg, 3 kg	100, 200 g	300, 600 g	500 g, 1 kg	1 kg, 2 kg	
Tempo di stabilizzazione (s)	2.5			1	1.5		2			1				
Costruzione	Struttura in ABS e piatto di pesatura in acciaio inossidabile													
Paravento	rimovibile rimovibile			n/a										
Regolazione	Regolazione della linearità o della portata con pesi esterni selezionabile dall'utente/Digitale con massa esterna													
Campo di tara	Fino alla portata massima, per sottrazione													
Unità di misura	g, kg, N, oz, ozt, dwt, lb, lb:oz, ct, grain													
Modalità applicative	Pesata, conteggio pezzi, pesata percentuale, controllo peso													
Alimentazione elettrica	Adattatore CA (incluso) o 4 batterie C ricaricabili (non incluse)													
Autonomia batteria standard	200 ore			270 ore			200 ore			270 ore				
Gamma di temperatura	Da 10 °C a 40 °C con umidità relativa dal 10% all'85%, senza condensa													
Condizioni di stoccaggio	Da -20 °C a 55 °C con umidità relativa dal 10% all'90%, senza condensa													
Comunicazione	RS232, USB o Ethernet (disponibili come accessorio)													
Tipo di display	Display a cristalli liquidi (LCD) con retroilluminazione													
Dimensioni display	Cifre da 20 mm													
Dimensioni del Paravento	Ø120 mm, P: 42 mm			n/a										
Dimensioni del piatto (L x P)	Ø93 mm			Ø145 mm			190 x 144 mm							
Dimensioni della bilancia (L x P x A)	204 x 230 x 107 mm rimovibile 204 x 230 x 74 mm senza rimovibile			204 x 230 x 70 mm										
Dimensioni di spedizione (L x A x P)	385 x 335 x 170 mm			300 x 250 x 134 mm										
Peso netto							1.0 kg							
Peso di spedizione							1.5 kg							

*Massa di regolazione non inclusa

Dimensioni struttura

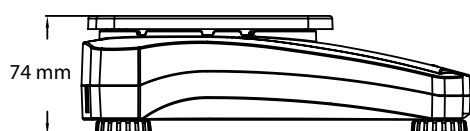
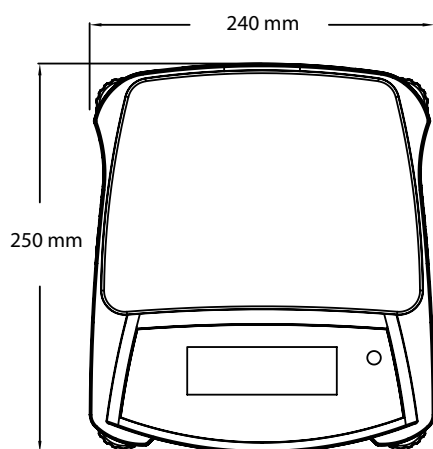


NAVIGATOR™ *Bilance portatili*

Modello	NVT2201	NVT4201	NVT6201	NVT10201	NVT2200	NVT6200	NVT12000	NVT22000
Portata (g)	2200	4200	6200	10200	2200	6200	12000	22000
Risoluzione (g)	0.1				1			
Ripetibilità (STDEV) (g)	0.1	0.2			1			
Linearità (g)	0.2				2			
Massa per regolazione Span*	1000	2000	5000		1000	5000		10000
Massa per regolazione linearità*	1 kg, 2 kg	2 kg, 4 kg	3 kg, 6 kg	5 kg, 10 kg	1 kg, 2 kg	3 kg, 6 kg	5 kg, 10 kg	10 kg, 20 kg
Tempo di stabilizzazione (s)	1	1.5			1			
Costruzione	Struttura in ABS e piatto di pesatura in acciaio inossidabile							
Regolazione	Regolazione della linearità o della portata con pesi esterni selezionabile dall'utente/Digitale con massa esterna							
Campo di tara	Fino alla portata massima, per sottrazione							
Unità di misura	g, kg, N, oz, ozt, dwt, lb, lb:oz, ct, grain							
Modalità applicative	Pesata, conteggio pezzi, pesata percentuale, controllo peso							
Alimentazione elettrica	Adattatore CA (incluso) o 4 batterie C ricaricabili (non incluse)							
Autonomia batteria standard	270 ore			200 ore	270 ore			
Gamma di temperatura	Da 10 °C a 40 °C con umidità relativa dal 10% all'85%, senza condensa							
Condizioni di stoccaggio	Da -20 °C a 55 °C con umidità relativa dal 10% all'90%, senza condensa							
Comunicazione	RS232, USB o Ethernet (disponibili come accessorio)							
Tipo di display	Display a cristalli liquidi (LCD) con retroilluminazione							
Dimensioni display	Cifre da 20 mm							
Dimensioni del piatto (L x P)	230 x 174 mm							
Dimensioni della bilancia (L x P x A)	240 x 250 x 74 mm							
Dimensioni di spedizione (L x A x P)	385 x 335 x 170 mm							
Peso netto	1.5 kg							
Peso di spedizione	2.3 kg							

*Massa di regolazione non inclusa

Dimensioni struttura



Modalità di applicazione integrate

- **Pesatura** – Determina il peso degli articoli sul piatto nell'unità di misura selezionata.
- **Conteggio dei pezzi** – Conta il numero di pezzi sul piatto utilizzando una massa uniforme.
- **Pesatura percentuale** – Misura il peso di un campione visualizzato come percentuale del peso di riferimento prestabilito.
- **Controllo peso** – Confronta il peso di un campione rispetto ai target impostati.

NAVIGATOR™ *Bilance portatili*

Modello	NVT1601M	NVT3200M	NVT6400M	NVT16000M
Portata (g)	1600	3200	6400	16000
Risoluzione (g)	0.5	1	2	5
Divisione di verifica e (g)	0.5	1	2	5
Massa per regolazione Span*	1 kg	2 kg	5 kg	10 kg
Massa per regolazione linearità*	1 kg; 1,5 kg	2 kg; 3 kg	3 kg; 6 kg	10 kg; 15 kg
Tempo di stabilizzazione (s)	1 s			
Struttura	Struttura in ABS e piatto di pesatura in acciaio inossidabile			
Regolazione	Regolazione della linearità o della portata con pesi esterni selezionabile dall'utente/Digitale con massa esterna			
Campo di tara	Fino alla portata massima, per sottrazione			
Unità di misura	Grammi, Kilogrammi			
Modalità di applicazione	Pesata, conteggio pezzi, pesata percentuale, controllo peso			
Tastiera	Quattro tasti meccanici, più un sensore touchless			
Alimentazione elettrica	Adattatore CA (incluso) o 4 batterie C ricaricabili (non incluse)			
Autonomia batteria standard	270 ore			
Temperatura di funzionamento	Da 0 °C a 40 °C con umidità relativa dal 10% all'85%, senza condensa			
Condizioni di stoccaggio	Da -20 °C a 55 °C con umidità relativa dal 10% all'90%, senza condensa			
Comunicazione	RS232, USB o Ethernet (disponibili come accessorio)			
Tipo di display	Display a cristalli liquidi (LCD) con retroilluminazione			
Dimensioni display	Cifre da 20 mm			
Dimensioni del piatto (L x P)	230 x 174 mm			
Dimensioni della bilancia (L x P x A)	240 x 250 x 74 mm			
Dimensioni dell'imballo (L x P x A)	385 x 335 x 170 mm			
Peso netto	1,5 kg			
Peso di spedizione	2,3 kg			

*Massa di regolazione non inclusa

Altre caratteristiche e dotazioni standard

Struttura in ABS, piatto di pesatura in acciaio inossidabile, serratura per il trasporto, interruttore di menu e blocco di sicurezza per la regolazione, piedini antiscivolo e regolabili, bolla di livellamento, protezione meccanica e software da sovraccarico/sottocarico, indicatore di stabilità, indicatore del livello di batteria basso, spegnimento automatico, opzioni di stampa selezionabili dall'utilizzatore, impostazioni di comunicazione selezionabili dall'utilizzatore.

Certificazioni

- **Metrologia:** EN 45501 Class III (NVT...M models only)
- **Sicurezza del prodotto:** IEC/EN 61010-1
- **Compatibilità elettromagnetica:** IEC/EN 61326-1 Class B, Basic environments; FCC Part 15 Class B; Canada ICES-003 Class B
- **Compliance Marks:** CE

Accessori

Kit USB	83032108
Kit RS232	83032107
Kit Ethernet	83032109
Batteria ricaricabile.....	83032106
Valigia di trasporto	30467963
Kit adattatore 12V 0.5A (EU-US-AU-UK-KR)	30467987
Kit adattatore 12V 0.5A UK	30467994
Kit per l'impilaggio, x1, NV**	30467917
Kit per l'impilaggio, x4, NV**	30467918
SF40A Stampante ad aghi	30064202

**Il paravento deve essere rimosso prima di usare quest'accessorio (solo nei modelli con paravento)



JOINTLAB®
European Laboratory Equipment

www.jointlab.com
www.frigolab.it

Via C. Treves 57, Trezzano sul Naviglio
Milano, Italy
+39.02.39310823
info@jointlab.com